

Dell™-Standrahmen für
Flachbildmonitore der E-Serie

Benutzerhandbuch

Anmerkungen, Hinweise und Vorsichtshinweise



ANMERKUNG: Eine ANMERKUNG macht auf wichtige Informationen aufmerksam, mit denen Sie das System besser einsetzen können.



HINWEIS: Ein HINWEIS warnt vor möglichen Beschädigungen der Hardware oder vor Datenverlust und zeigt, wie diese vermieden werden können.



VORSICHT: VORSICHT weist auf Gefahren hin, die zu Sachschäden, Personenschäden oder lebensgefährlichen Verletzungen führen können.

Informationen in diesem Dokument können sich ohne vorherige Ankündigung ändern.

© 2008 Dell Inc. Alle Rechte vorbehalten.

Vervielfältigung oder Wiedergabe in jeglicher Weise ohne schriftliche Genehmigung von Dell Inc. ist strengstens untersagt.

Die im Text enthaltenen Marken *Dell* und das *DELL*-Logo sind Marken von Dell Inc.; *VESA* ist eine eingetragene Marke der Video Electronics Standards Association.

Alle anderen in dieser Dokumentation genannten Marken- und Handelsbezeichnungen sind Eigentum der entsprechenden Hersteller und Firmen. Dell Inc. erhebt keinen Anspruch auf Marken und Handelsbezeichnungen mit Ausnahme der eigenen.

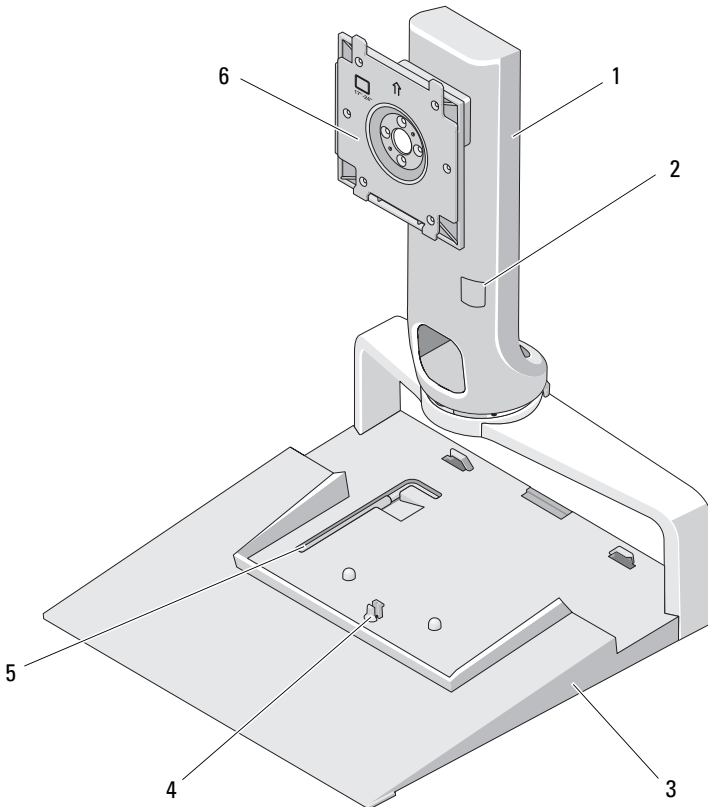
Inhalt

1	Über den Dell™-Standrahmen für Flachbildmonitore der E-Serie	5
2	Verwenden des Standrahmens für Flachbildmonitore	7
	Verbinden der vertikalen Halterung mit dem Sockel des Standrahmens	7
	Gewichtsbeschränkung für einen Flachbildmonitor anpassen	8
	Befestigen eines Flachbildmonitors an den Standrahmen für Flachbildmonitore.	9
	Verwenden einer VESA®-Adapterplatte	10
	Anpassen des Flachbildmonitors	15
	Anschließen eines Port-Replikators am Standrahmen für Flachbildmonitore.	15
	Trennen eines Laptops von Port-Replikator und Standrahmen für Flachmonitore.	17
	Trennen eines Port-Replikators vom Standrahmen für Flachbildmonitore	18
3	Angaben	19
4	Informationsquellen	21

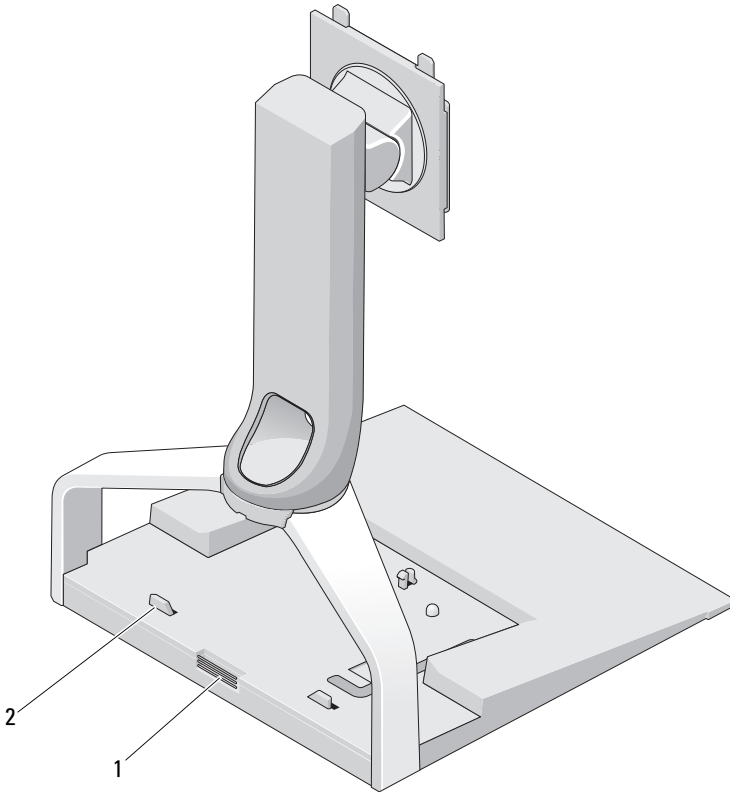
Über den Dell™-Standrahmen für Flachbildmonitore der E-Serie

Der Dell™-Standrahmen für Flachbildmonitore unterstützt folgende Geräte:

- Laptops (12,1 Zoll bis 17 Zoll) der Dell E-Serie
- Port-Replikatoren für Dell E-Port und Dell E-Port Plus
- Flachbildmonitore bis zu 24 Zoll



- | | | | |
|---|---|---|------------------------------------|
| 1 | Vertikale Halterung | 2 | Monitorgewichtsanzpassung |
| 3 | Sockel | 4 | Freigabelasche für Port-Replikator |
| 5 | Werkzeug zur
Monitorgewichtsanzpassung | 6 | Platte für Monitorbefestigung |

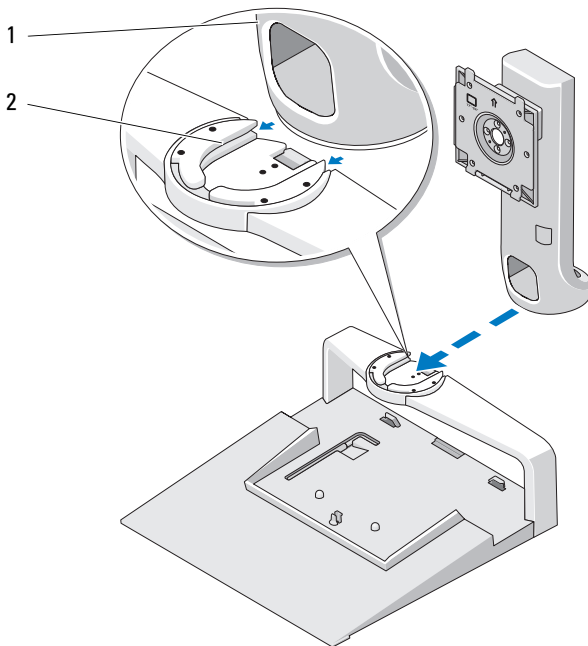


- | | | | |
|---|--|---|-------------------------------------|
| 1 | Entriegelungstaste für Port-Replikator | 2 | Führungsstützen für Port-Replikator |
|---|--|---|-------------------------------------|

Verwenden des Standrahmens für Flachbildmonitore

Verbinden der vertikalen Halterung mit dem Sockel des Standrahmens

- 1 Richten Sie die Vorderseite der vertikalen Halterung am Befestigungssteckplatz aus.
- 2 Schieben Sie die vertikale Halterung in den Befestigungssteckplatz. Wenn die vertikale Halterung mit dem Sockel vollständig verbunden ist, hören Sie ein Klicken.

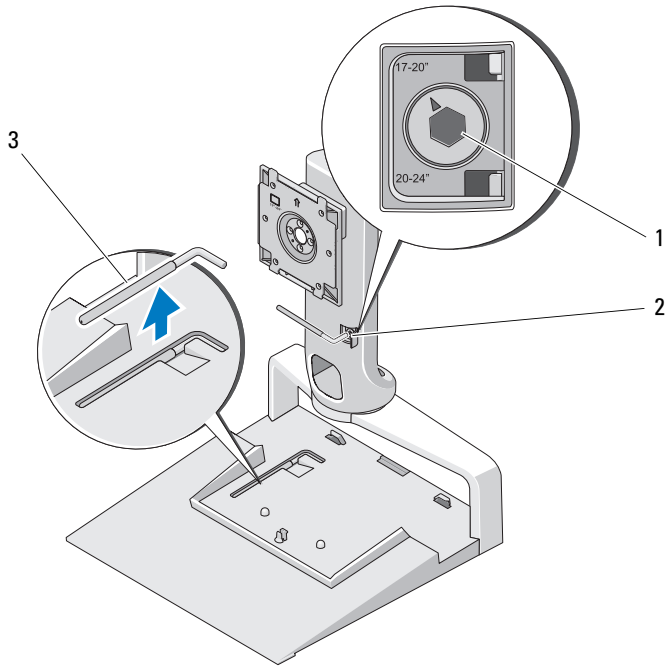


- 1 Vertikale Halterung 2 Befestigungssteckplatz im Sockel des Standrahmens

Gewichtsbeschränkung für einen Flachbildmonitor anpassen

Die Gewichtsbeschränkung für Flachbildmonitore ist standardmäßig für einen 17-Zoll- bis 20-Zoll-Monitor festgelegt. Wenn die Abmessungen Ihres Monitors zwischen 20 Zoll und 24 Zoll liegen, passen Sie die Gewichtsbeschränkung am Standrahmen für Flachbildmonitore an.

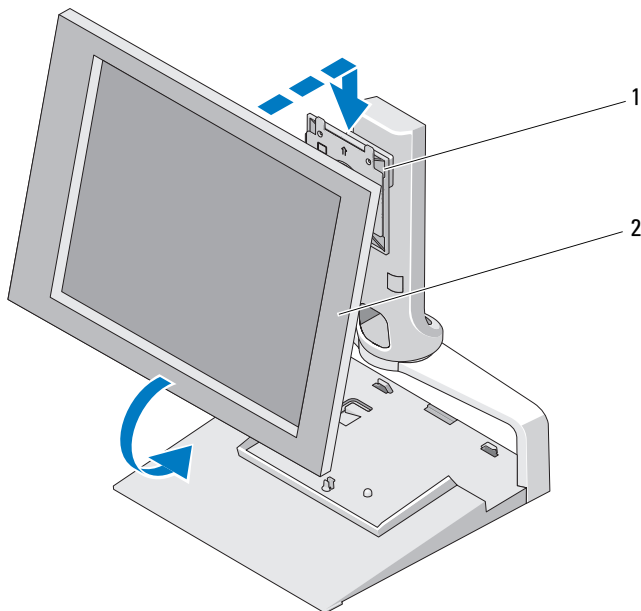
- 1** Entnehmen Sie das entsprechende Werkzeug aus dem Sockel des Standrahmens für Flachbildmonitore.
- 2** Stecken Sie das Werkzeug in die Öffnung für die Anpassung der Gewichtsbeschränkung.
- 3** Drehen Sie das Werkzeug entgegen dem Uhrzeigersinn, bis der Pfeil auf die Einstellung für 20- bis 24 Zoll zeigt.



- | | |
|---|---|
| <p>1 Gewichtsbeschränkung
(vergrößert)</p> <p>3 Werkzeug zur Anpassung der
Gewichtsbeschränkung</p> | <p>2 Öffnung für Anpassung der
Gewichtsbeschränkung</p> |
|---|---|


Befestigen eines Flachbildmonitors an den Standrahmen für Flachbildmonitore

- 1 Richten Sie die Rückseite des Flachbildmonitors an der Befestigungsplatte der vertikalen Halterung aus.
- 2 Schieben Sie den Flachbildmonitor in die Befestigungsplatte hinein. Vergewissern Sie sich dabei, dass der Monitor sicher befestigt ist.



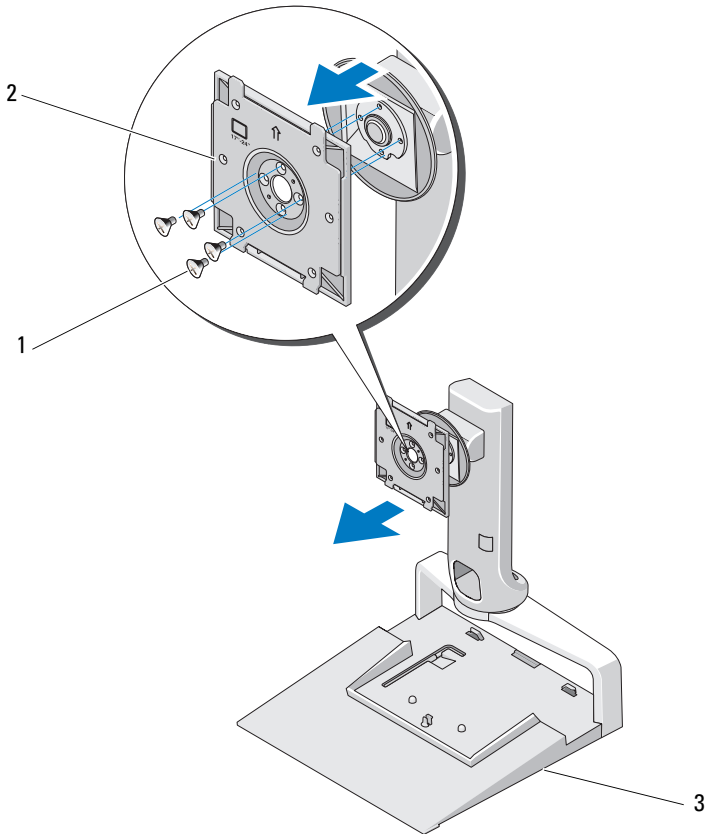
- 1 Befestigungsplatte 2 Flachbildmonitor

Verwenden einer VESA[®]-Adapterplatte

 **ANMERKUNG:** Die VESA-Adapterplatte kann optional verwendet werden. Informationen zum Erwerb finden Sie auf Dell.com.

Sie können zur Befestigung Ihres Monitors eine VESA-Adapterplatte verwenden, wenn sich Ihr Monitor an die Befestigungsplatte nicht anbringen lässt.

- 1 Lösen Sie die vier Schrauben aus der Befestigungsplatte am Standrahmen für Flachbildmonitore.

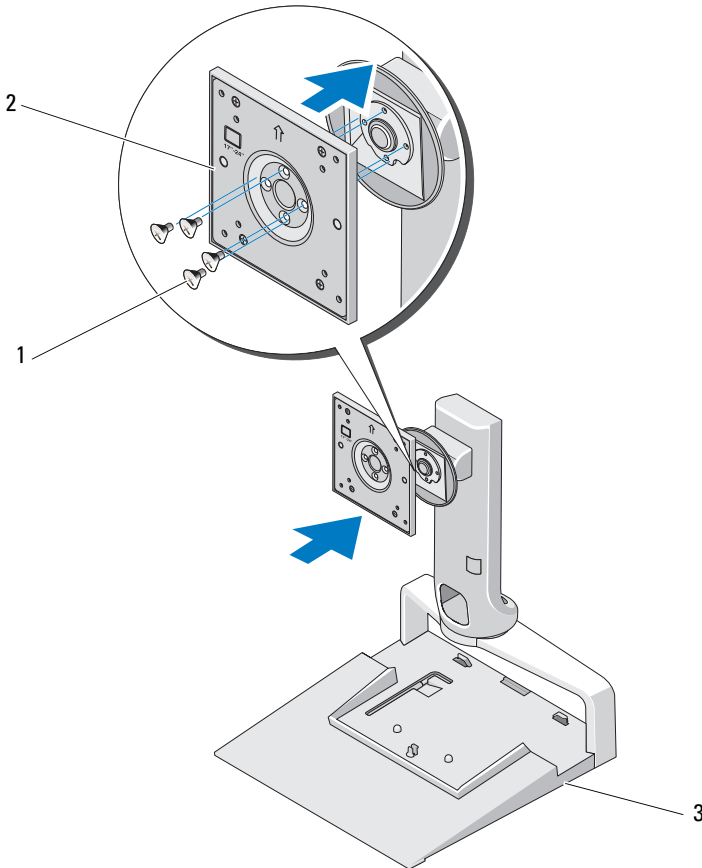


1 Schrauben (4)

2 Befestigungsplatte

3 Standrahmen für
Flachmonitore

- 2 Befestigen Sie die VESA-Adapterplatte mit den vier Schrauben aus dem Lieferumfang der Adapterplatte.



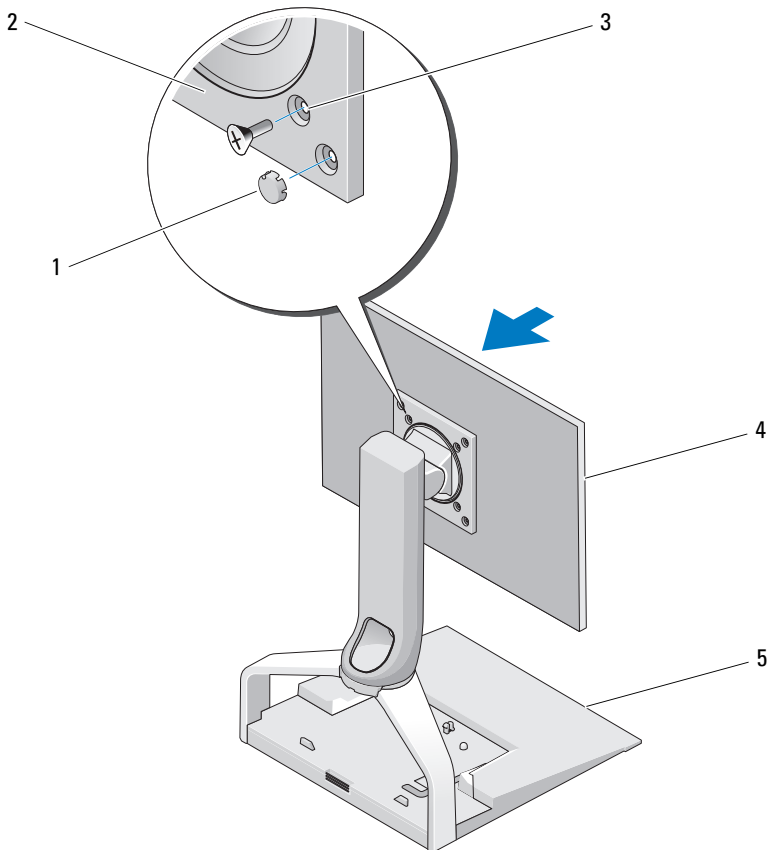
- 1 Schrauben (4) 2 VESA-Adapterplatte
3 Standrahmen für
Flachbildmonitore



ANMERKUNG: Für unterschiedliche Flachbildmonitore können möglicherweise verschiedene Standards gelten. Sehen Sie in der Dokumentation aus dem Lieferumfang Ihres Monitors nach, wenn Sie feststellen, dass die folgenden Informationen für Ihren Monitor nicht zutreffend sind.

Die Abmessungen Ihres Monitors betragen 15 Zoll oder weniger:

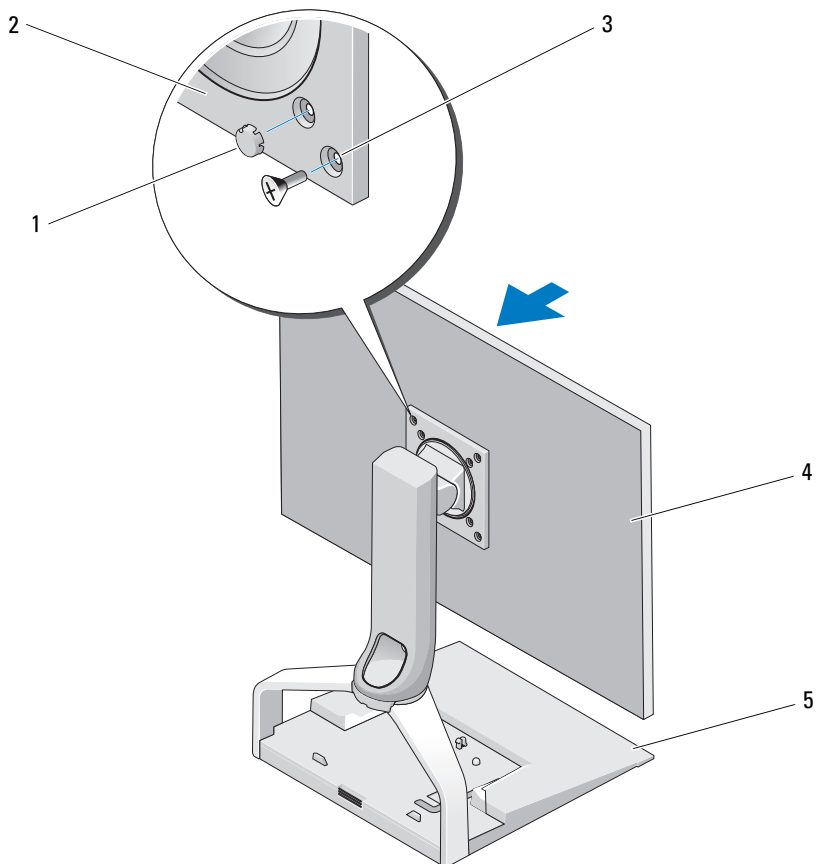
- a** Verwenden Sie die vier Bohrungen die sich näher am Mittelpunkt der VESA-Adapterplatte befinden (Durchmesser zwischen den Bohrlöchern misst 75 mm x 75 mm).
- b** Setzen Sie in die verbleibenden vier Bohrungen an der VESA-Adapterplatte die Verschlusskappen ein.
- c** Befestigen Sie Ihren Monitor an der VESA-Adapterplatte.



- | | | | |
|---|--|---|--------------------|
| 1 | Verschlusskappen (4) | 2 | VESA-Adapterplatte |
| 3 | Schraubenbohrungen für Monitore der Größe 15 Zoll oder kleiner (4) | 4 | Flachbildmonitor |
| 5 | Standrahmen für Flachbildmonitor | | |

Ihr Monitor ist größer als 15 Zoll:

- a Verwenden Sie die vier Bohrungen die sich näher am Rand der VESA-Adapterplatte befinden (Durchmesser zwischen den Bohrlochern misst 100 mm x 100 mm).
- b Setzen Sie in die verbleibenden vier Bohrungen an der VESA-Adapterplatte die Verschlusskappen ein.
- c Befestigen Sie Ihren Monitor an der VESA-Adapterplatte.



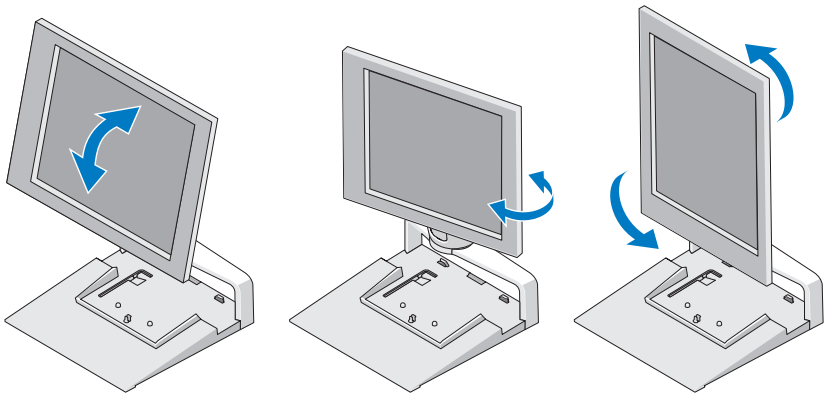
- | | | | |
|---|--|---|--------------------|
| 1 | Verschlusskappen (4) | 2 | VESA-Adapterplatte |
| 3 | Schraubbohrungen für Monitore größer als 15 Zoll (4) | 4 | Flachbildmonitor |
| 5 | Standrahmen für Flachbildmonitor | | |

Anpassen des Flachbildmonitors

- ➡ **HINWEIS:** Wenn Sie einen Laptop in den Standrahmen für Flachbildmonitore angedockt haben, kippen Sie den Monitor nach hinten. Stellen Sie dabei sicher, dass er sich weit genug vom Laptop entfernt befindet, bevor Sie die Ausrichtung des Monitors von Querformat in Hochformat ändern.

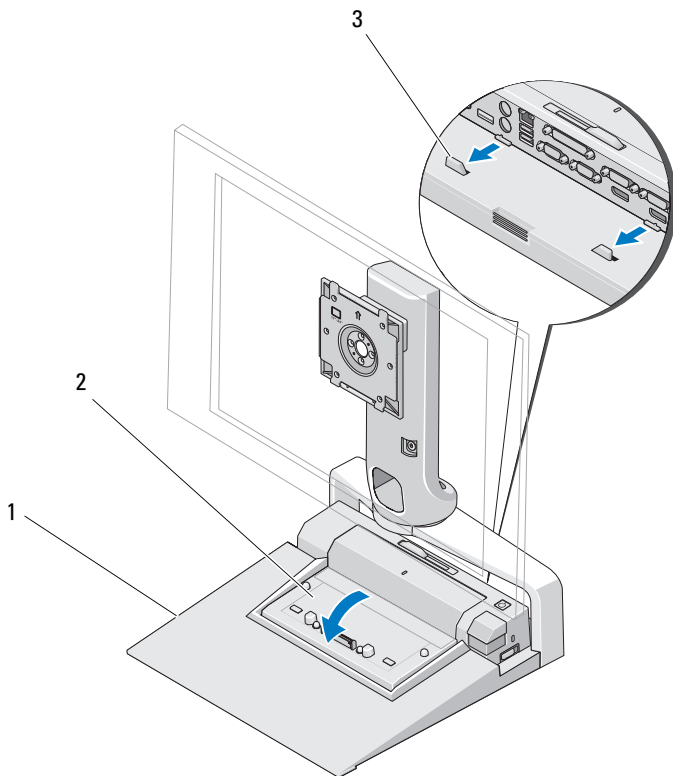
Sie können den Monitor am Standrahmen für Flachbildmonitore auf folgende Arten anpassen:

- Kippen oder neigen Sie den Monitor.
- Passen Sie die Höhe des Monitors nach oben oder nach unten an.
- Drehen Sie den Monitor nach links oder nach rechts.
- Drehen Sie den Monitor ins Quer- oder ins Hochformat.



Anschließen eines Port-Replikators am Standrahmen für Flachbildmonitore

- 1 Heben Sie den vorderen Teil des Port-Replikators leicht an und schieben ihn bis zu den Führungsstützen an die rückwärtige Seite des Standrahmens für Flachbildmonitore.
- 2 Drücken Sie den Port-Replikator nach unten, um ihn sicher in die Freigabelasche am Port-Replikator einrasten zu lassen.



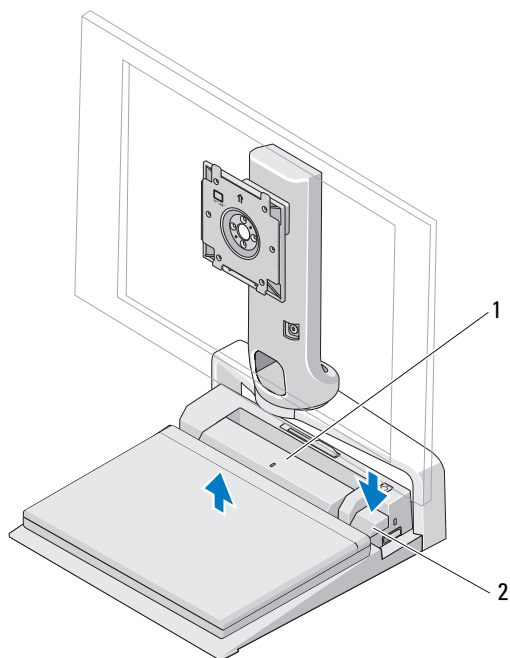
1 Standrahmen für Flachbildmonitore 2 Port-Replikator

3 Führungsstützen am Standrahmen für Flachbildmonitore.

3 Folgen Sie den Anweisungen zum Einrichten des Port-Replikators. Informationen finden Sie im *Benutzerhandbuch für E-Port* oder im *Benutzerhandbuch für E-Port Plus*, die im Lieferumfang Ihres Port-Replikators enthalten waren. Sie können auch die Seite support.dell.com besuchen.

Trennen eines Laptops von Port-Replikator und Standrahmen für Flachmonitore

- 1 Drücken Sie die Auswurf-taste an der Seite des Port-Replikators.
- 2 Heben Sie den Laptop von Port-Replikator und Standrahmen für Flachbildmonitore ab.

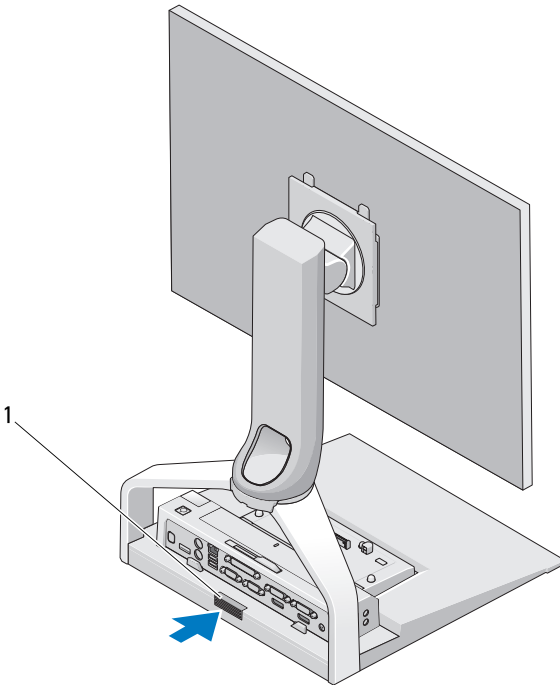


1 Port-Replikator

2 Auswurf-taste

Trennen eines Port-Replikators vom Standrahmen für Flachbildmonitore

- 1 Trennen Sie alle an den Port-Replikator angeschlossene Kabel.
- 2 Drücken Sie die Entriegelungstaste auf der Rückseite des Standrahmens für Flachbildmonitore und heben Sie anschließend die Vorderseite des Port-Replikators an, um ihn von der Freigabelasche auf dem Standrahmen zu lösen.
- 3 Nehmen Sie den Port-Replikator aus dem Standrahmen für Flachbildmonitore.



- 1 Entriegelungstaste

Angaben

Abmessungen und Gewichte

Höhe	245 mm (9,65 Zoll)
Tiefe	410 mm (16,14 Zoll)
Breite	375 mm (14,76 Zoll)
Gewicht	3,5 kg

Informationsquellen

Dokumente	Inhalt
<p>Dokumentation mit Informationen zur Sicherheit, zu den Betriebsbestimmungen, zur Garantie und zum Support</p> <p>Diese Informationen können im Lieferumfang des Computers enthalten sein. Weitere Betriebsbestimmungen finden Sie unter www.dell.com auf der Homepage zu den Betriebsbestimmungen unter folgender Adresse: www.dell.com/regulatory_compliance.</p>	<ul style="list-style-type: none">• Garantieinformationen• Bedingungen und Bestimmungen (gültig nur für die USA)• Sicherheitshinweise• Betriebsbestimmungen• Hinweise zur Ergonomie• Endbenutzer-Lizenzvereinbarung

